



PRESTAM

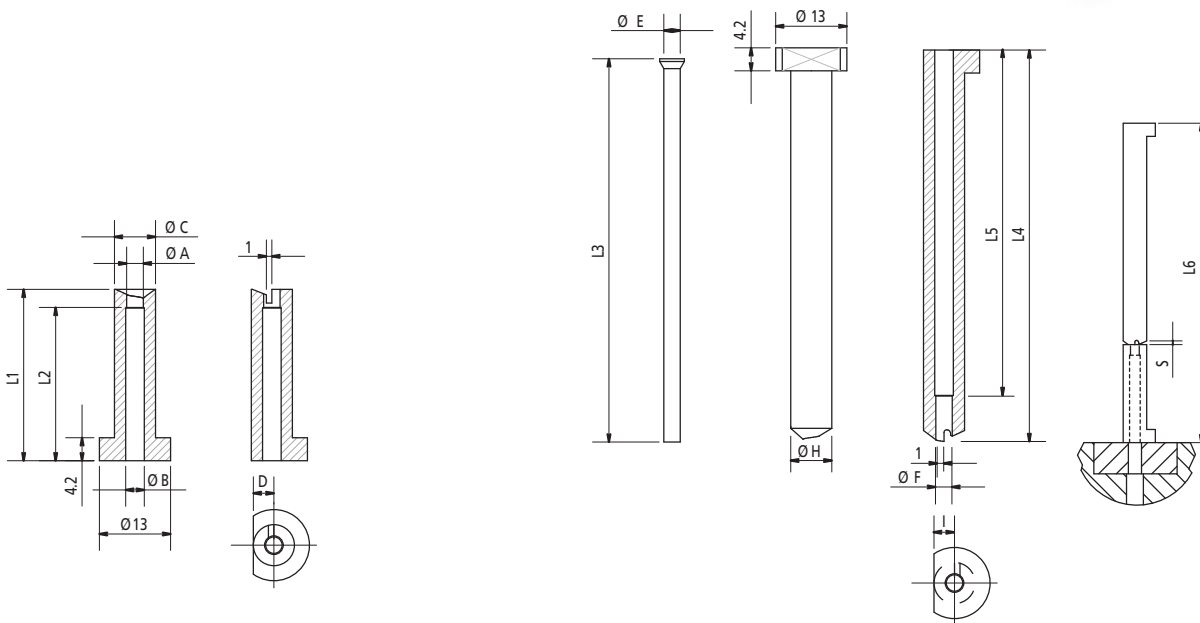


Prestam are used to shear and shape sheet metal, in order to enable self-threading screws to be attached and tightened whilst avoiding the need for a collar . The special shape produced by Prestam allows the screw to be fully tightened.

PRESTAM
PRESTAM
GEWINDPRÄGEN FÜR BLECHSCHRAUBE
PRESTAM



MODALITÀ DI APPLICAZIONE / APPLICATION METHODS / ANWENDUNGSBEREICHE / LAS NORMAS DE APLICACIÓN



MATRICE / MATRIX / MATRIX / MATRIZ

PUNZONE / PUNCH / LOCHER / PUNZÓN

Ø Vite - Screw Schrauben - Tornillo	Ø A H7	Ø B	Ø C h6	D K6	Ø E h6	Ø F h7	Ø H h6	I K6	L1	L2	L3	L4	L5	S e x a m p l e	L6	Codice - Code Code - Código
B3.5	2.75	3.2	7.5	3.75	2.7	2.7	7.5	3.75	31.3	28	74.5	71.5	60	0.5	101.72	PRESB3.5
B3.9	3.05	3.4	7.5	3.75	3.0	3.0	7.5	3.75	31.3	28	74.5	71.5	60	0.63	101.85	PRESB3.9
B4.2	3.15	3.5	8.5	4.25	3.1	3.1	8.0	4.0	31.3	28	74.5	71.5	60	0.75	101.97	PRESB4.2
B4.8	3.85	4.2	9.0	4.50	3.8	3.8	8.0	4.0	31.3	28	74.5	71.5	60	0.88	102.10	PRESB4.8
B5.5	4.35	4.8	9.0	4.50	4.3	4.3	8.0	4.0	31.3	28	74.5	71.5	60	1.00	102.22	PRESB5.5
B6.3	4.85	5.3	10.5	5.25	4.8	4.8	10.0	5.0	31.3	28	74.5	71.5	60	1.20	102.42	PRESB6.3



PRETAUTO Norma F 01467



Sono unità di tranciatura e sagomatura della lamiera che permettono di realizzare la "spirale" o "chiocciola" nella lamiera stessa, tale da far avvitare viti autofilettanti evitando l'utilizzo del normale collarino realizzato mediante "punta chiodo", poco affidabile. La sagomatura speciale ottenuta tramite l'unità Prestam permette di aumentare la tenuta del filetto della vite.

Prestam are used for shear and shape the metal sheet in order to realize the "twist" or "spiral" in the metal sheet itself, such that to tighten self-threading screws avoiding the use of standard collar made by "tip" end, which is unreliable. The special shape obtained by the Prestam allows to enhance the tightness of the thread of the threat.

Die Prestam-Einheit locht und prägt das Blechs, wodurch eine "Spirale" oder ein "Verdrehung" ins Blech gebracht wird. Dadurch kann man selbstschneidende Schrauben verwenden, ohne den mit einem Stempel gemachten, üblichen und wenig zuverlässigen Bundring zu verwenden. Die durch die Gewindeprägestempel erhaltene Sonderform erlaubt, die Dichte im Bereich des geprägten Gewindes zu steigern.

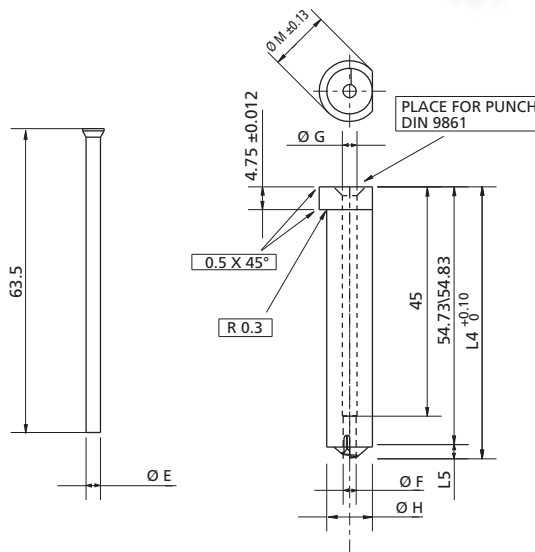
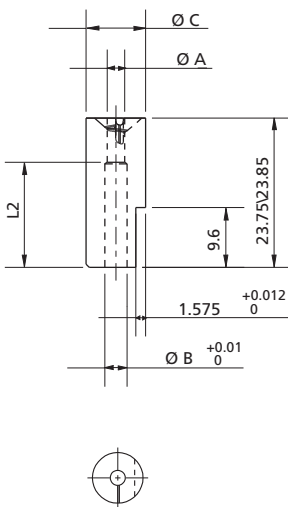
Unidad de punzonado y plegado de planchas para la aplicación de la "espiral" o "autorroscante" en la misma hoja. Con estos podemos apretar los tornillos sin el uso del collar normal, poco fiable. Las formas obtenidas por las unidades especiales son para aumentar la tensión del hilo para casos que lo requiera.

PRESTAUTO

Norma F 01467



MODALITÀ DI APPLICAZIONE / APPLICATION METHODS / ANWENDUNGSBEREICHE / LAS NORMAS DE APLICACIÓN



MATRICE / MATRIX / MATRIX / MATRIZ

PUNZONE / PUNCH / LOCHER / PUNZÓN

Ø Vite - Screw Schrauben - Tornillo	Ø A +0.03 / +0.02	Ø B	Ø C +0.025 / +0.12	Ø E -0.01 / -0.02	Ø F +0.02 / +0.01	Ø G	Ø H +0.0102 / +0.0054	Ø M +0-13	L2	L4	L5	Codice - Code Code - Código
B3.5	2.5	3.5	9.525	2.5	2.5	2.8	9.525	14.2	20	56.8	2	PRESTAB3.5
B4.2	2.9	3.9	12.70	2.9	2.9	3.2	12.70	17.3	19	57.45	2.65	PRESTAB4.2
B4.8	3.3	4.3	12.70	3.3	3.3	3.6	12.70	17.3	19	57.45	2.65	PRESTAB4.8
B5.5	3.9	4.9	15.87	3.9	3.9	4.2	15.87	22	18.5	58.1	3.3	PRESTAB5.5
B6.3	4.5	5.5	15.87	4.5	4.5	4.8	15.87	22	18.5	58.1	3.3	PRESTAB6.3
B8	5.8	7.1	20.00	5.8	5.8	6.1	20.00	25	17.5	59	4.2	PRESTAB8



MODELLI SPECIALI
SPECIAL MODELS
SPEZIALE MODELLE
MODELOS ESPECIALES



Sono unità di tranciatura e sagomatura della lamiera che permettono di realizzare la "spirale" o "chiocciola" nella lamiera stessa, tale da far avvitare viti autofilettanti evitando l'utilizzo del normale collarino realizzato mediante "punta chiodo", poco affidabile. La sagomatura speciale ottenuta tramite l'unità Prestam permette di aumentare la tenuta del filetto della vite.

Prestam are used for shear and shape the metal sheet in order to realize the "twist" or "spiral" in the metal sheet itself, such that to tighten self-threading screws avoiding the use of standard collar made by "tip" end, which is unreliable. The special shape obtained by the Prestam allows to enhance the tightness of the thread of the thread.

Die Prestam-Einheit locht und prägt das Blechs, wodurch eine "Spirale" oder ein "Verdrehung" ins Blech gebracht wird. Dadurch kann man selbstschneidende Schrauben verwenden, ohne den mit einem Stempel gemachten, üblichen und wenig zuverlässigen Bundring zu verwenden. Die durch die Gewindeprägestempel erhaltene Sonderform erlaubt, die Dichte im Bereich des geprägten Gewindes zu steigern.

Unidad de punzonado y plegado de planchas para la aplicación de la "espiral" o "autorroscante" en la misma hoja. Con estos podemos apretar los tornillos sin el uso del collar normal, poco fiable. Las formas obtenidas por las unidades especiales son para aumentar la tensión del hilo para casos que lo requiera.

SPECIAL MODELS



Special models can be custom made on request, please contact us for full details.



BERGER TOOLS LTD

Units B1 & B2 Chaucer Business Park
Watery Lane, Kemsing,
Kent, TN15 6QY

T: +44 (0)1732 763377 E: sales@berger-tools.co.uk

F: +44 (0)1732 763335 W: www.berger-tools.co.uk